



SHURE LOCK® INDUSTRIEL SÉRIE 48



2048

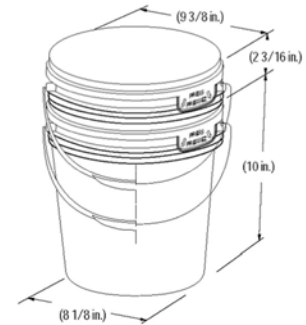
TÉMOIN SÉCURITÉ (2 gal.)

Seau 61995

Couv. 62330 (Pression)

Couv. 62344 (non-hermétique)

CAPACITÉ		EMBALLAGE	
litres	gal. US	qté/PQT	qté/PAL
		324	648
		qté/BTE	qté/PAL
8.59	2.27	180	2,880
8.59	2.27	180	2,880



2548

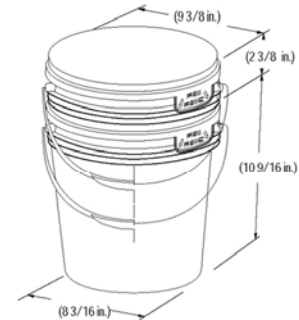
TÉMOIN SÉCURITÉ (2.5 gal.)

Seau 61998

Couv. 62330 (Pression)

Couv. 62344 (non-hermétique)

CAPACITÉ		EMBALLAGE	
litres	gal. US	qté/PQT	qté/PAL
		270	540
		qté/BTE	qté/PAL
9.43	2.49	180	2,880
9.43	2.49	180	2,880



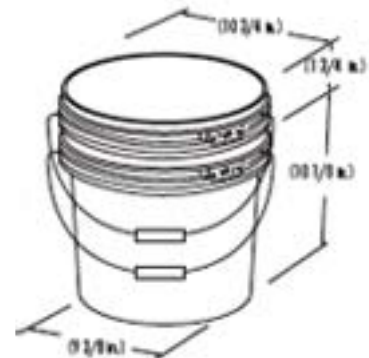
3048

TÉMOIN SÉCURITÉ (3 gal.)

Seau 61953

Couv. 63300 (Pression)

CAPACITÉ		EMBALLAGE	
litres	gal. US	qté/PQT	qté/PAL
		270	540
		qté/BTE	qté/PAL
11.20	2.97	120	2,160



3248

TÉMOIN SÉCURITÉ (3.4 gal.)

Seau 61991

Couv. 63300 (Pression)

CAPACITÉ		EMBALLAGE	
litres	gal. US	qté/PQT	qté/PAL
		300	600
		qté/BTE	qté/PAL
12.80	3.40	120	2,160





SHURE LOCK® INDUSTRIEL SÉRIE 48



3548

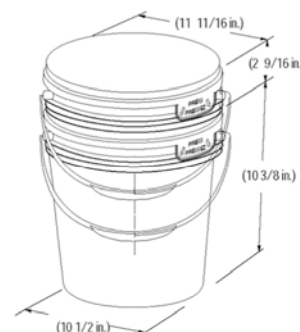
TÉMOIN SÉCURITÉ (3.5 gal.)

Seau 61955

Couv. 60337 (Pression)

CAPACITÉ EMBALLAGE

litres	gal. US	qté/PQT	qté/PAL
		168	336
		qté/BTE	qté/PAL
14.22	3.76	96	1,728



4048

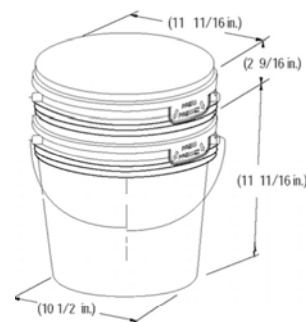
TÉMOIN SÉCURITÉ (4 gal.)

Seau 61961

Couv. 60337 (Pression)

CAPACITÉ EMBALLAGE

litres	gal. US	qté/PQT	qté/PAL
		168	336
		qté/BTE	qté/PAL
16.30	4.00	96	1,728



4348

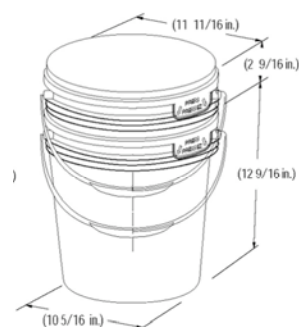
TÉMOIN SÉCURITÉ (4.25 gal.)

Seau 61956

Couv. 60337 (Pression)

CAPACITÉ EMBALLAGE

litres	gal. US	qté/PQT	qté/PAL
		156	312
		qté/BTE	qté/PAL
17.24	4.55	96	1,728



4548

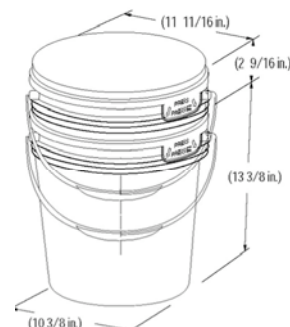
TÉMOIN SÉCURITÉ (5 gal.SH)

Seau 61963

Couv. 60337 (Pression)

CAPACITÉ EMBALLAGE

litres	gal. US	qté/PQT	qté/PAL
		156	312
		qté/BTE	qté/PAL
18.55	4.90	96	1,728





5048

TÉMOIN SÉCURITÉ (5 gal.)

Seau 61948

Couv. 60337 (Pression)

CAPACITÉ		EMBALLAGE	
litres	gal. US	qté/PQT	qté/PAL
		156	312
		qté/BTE	qté/PAL
19.90	5.25	96	1,728

