

SEAUX INDUSTRIELS

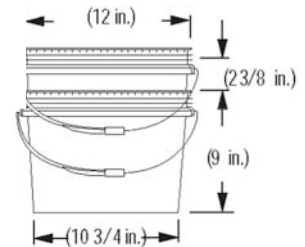
Ouverture = 12 " diamètre

1328 (3 1/4 gal.)

Seau 61968

- Couv. 63334 (Pression)
- Couv. 63479 (Joint caout. T.S.)
- Couv. 63482 (Joint étanche T.S.)
- Couv. 60367 (Pression T.S.)

CAPACITÉ		EMBALLAGE	
litres	gal.US	qté/PQT	qté/PAL
		132	264
		qté/BTE	qté/PAL
12.67	3.35	100	1,800
12.50	3.30	68	1,224
12.65	3.35	66	1,188
12.40	3.28	72	1,296

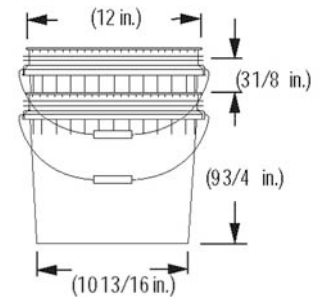


1432 (3 1/2 gal.)

Seau 61975

- Couv. 63334 (Pression)
- Couv. 63479 (Joint caout.T.S.)
- Couv. 63482 (Joint étanche T.S.)
- Couv. 60367 (Pression T.S.)

CAPACITÉ		EMBALLAGE	
litres	gal. US	qté/PQT	qté/PAL
		144	288
		qté/BTE	qté/PAL
14.00	3.70	100	1,800
13.18	3.49	68	1,224
13.47	3.56	66	1,188
13.40	3.54	72	1,296

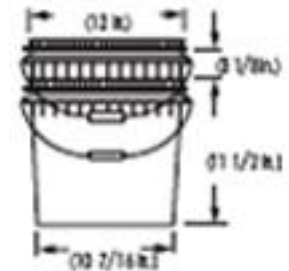


1533 (4 gal.)

Seau 61984

- Couv. 63334 (Pression)
- Couv. 63479 (Joint caout. T.S.)
- Couv. 63482 (Joint étanche T.S.)
- Couv. 60367 (Pression T.S.)

CAPACITÉ		EMBALLAGE	
litres	gal. US	qté/PQT	qté/PAL
		132	264
		qté/BTE	qté/PAL
15.97	4.21	100	1,800
15.75	4.17	68	1,224
16.10	4.26	66	1,188
16.00	4.23	72	1,296

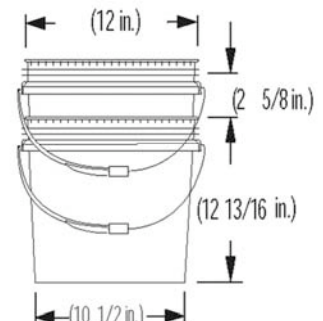


1738 (4 3/4 gal.)

Seau 61977

- Couv. 63334 (Pression)
- Couv. 63482 (Joint étanche T.S.)
- Couv. 63479 (Joint caout. T.S.)
- Couv. 63484 (Joint ét.cerc. T.S.)
- Couv. 60367 (Pression T.S.)

CAPACITÉ		EMBALLAGE	
litres	gal. US	qté/PQT	qté/PAL
		144	288
		qté/BTE	qté/PAL
18.27	4.83	100	1,800
18.38	4.85	66	1,188
18.00	4.76	68	1,224
18.60	4.92	56	1,008
18.20	4.84	72	1,296





SEAUX INDUSTRIELS

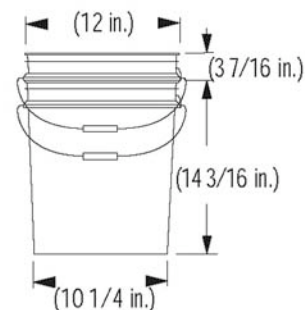
Ouverture = 12 " diamètre

4590 (5 gal.)

Seau 61949

- Couv. 63334 (Pression)
- Couv. 63482 (Joint étanche T.S.)
- Couv. 63485 (Pression Top Tite)
- Couv. 63479 (Joint caout. T.S.)
- Couv. 60367 (Pression T.S.)
- Couv. 63470 (Joint caout. T.S.)
- Couv. 63335 (Joint caout. T.S.)

CAPACITÉ		EMBALLAGE	
litres	gal. US	qté/PQT	qté/PAL
		120	240
		qté/BTE	qté/PAL
19.57	5.17	100	1,800
19.63	5.19	66	1,188
19.52	5.16	66	1,188
19.26	5.01	68	1,224
19.56	5.17	72	1,296
19.60	5.18	64	1,152
19.70	5.20	70	1,260

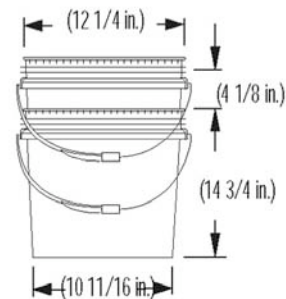


4222 (5 1/4 gal.)

Seau 61950

- Couv. 63334 (Pression)
- Couv. 63482 (Joint étanche T.S.)
- Couv. 63485 (Pression, étanche T.S.)
- Couv. 63479 (Joint caout.cerc. T.S.)
- Couv. 60367 (Pression T.S.)

CAPACITÉ		EMBALLAGE	
litres	gal. US	qté/PQT	qté/PAL
		96	192
		qté/BTE	qté/PAL
21.50	5.68	100	1,800
21.50	5.68	66	1,188
22.00	5.81	66	1,188
21.10	5.58	68	1,224
21.45	5.67	72	1,296



5251 (6 gal.)

Seau 63465

- Couv. 63334 (Pression)
- Couv. 63482 (Joint étanche T.S.)
- Couv. 63479 (Joint caout. T.S.)
- Couv. 60367 (Pression T.S.)

CAPACITÉ		EMBALLAGE	
litres	gal. US	qté/PQT	qté/PAL
		84	168
		qté/BTE	qté/PAL
25.16	6.65	100	1,800
25.29	6.68	66	1,188
25.40	6.71	68	1,224
25.27	6.68	72	1,296

