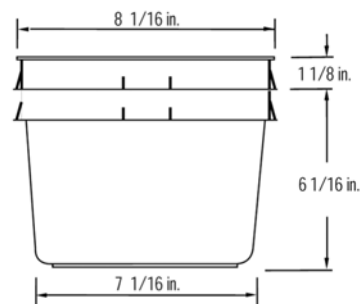




SERVICE ALIMENTAIRE PÊCHERIES

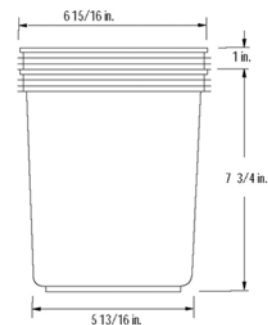
308

		CAPACITÉ		EMBALLAGE	
		litres	gal. US	qté/PQT	qté/PAL
Contenant	60384	3.76	1.09	504	1,512
Couvercle	60390			qté/BTE	qté/PAL
				384	7,680



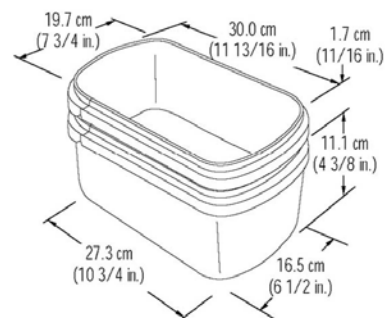
310

		CAPACITÉ		EMBALLAGE	
		litres	gal. US	qté/PQT	qté/PAL
Contenant	60395	3.70	0.98	128	1,248
Couvercle	60396			qté/BTE	qté/PAL
				304	4,864



504 TÉMOIN SÉCURITÉ

		CAPACITÉ		EMBALLAGE	
		litres	gal. US	qté/PQT	qté/PAL
Contenant	60382	4.86	1.28	780	2,340
Couvercle	60370			qté/BTE	qté/PAL
				260	7,800





SERVICE ALIMENTAIRE PÊCHERIES

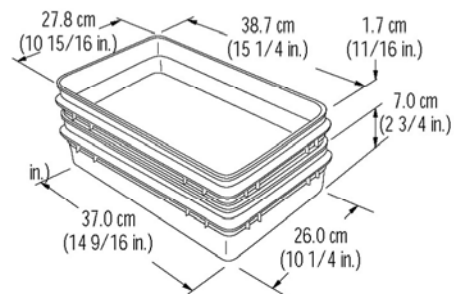
614

TÉMOIN SÉCURITÉ

Contenant 60373

Couvercle 63329

CAPACITÉ		EMBALLAGE	
litres	gal. US	qté/PQT	qté/PAL
6.00	1.58	500	1,000
		qté/BTE	qté/PAL
		125	2,500

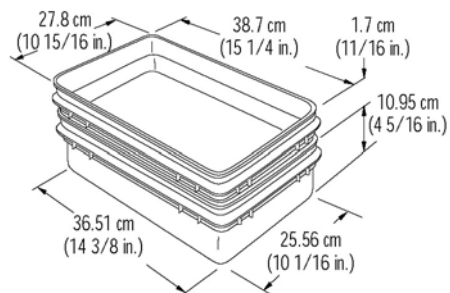


920

Contenant 63330

Couvercle 63329

CAPACITÉ		EMBALLAGE	
litres	gal. US	qté/PQT	qté/PAL
9.88	2.61	250	750
		qté/BTE	qté/PAL
		125	2,500



1226

Contenant 63325

Couvercle 63329

CAPACITÉ		EMBALLAGE	
litres	gal. US	qté/PQT	qté/PAL
12.00	3.17	250	750
		qté/BTE	qté/PAL
		125	2,500

