

TP69-D - 28429

Couvercle rond, transparent

Produit caractéristiques

Matériel: PP
Volume:
Poids:
Longueur:
Largeur:
Hauteur:



Emballage

Primaire: Quantité dans un emballage primaire: 7488 pièces

Secondaire: Quantité primaire dans un emballage secondaire: 1 pièce
Poids grossier: 13560,64 gr

Tertiaire: Quantité dans un emballage tertiaire: 20 boîtes = 149.760 pièces
Poids grossier: 291.212,8 gr
Hauteur standard 2.075 mm

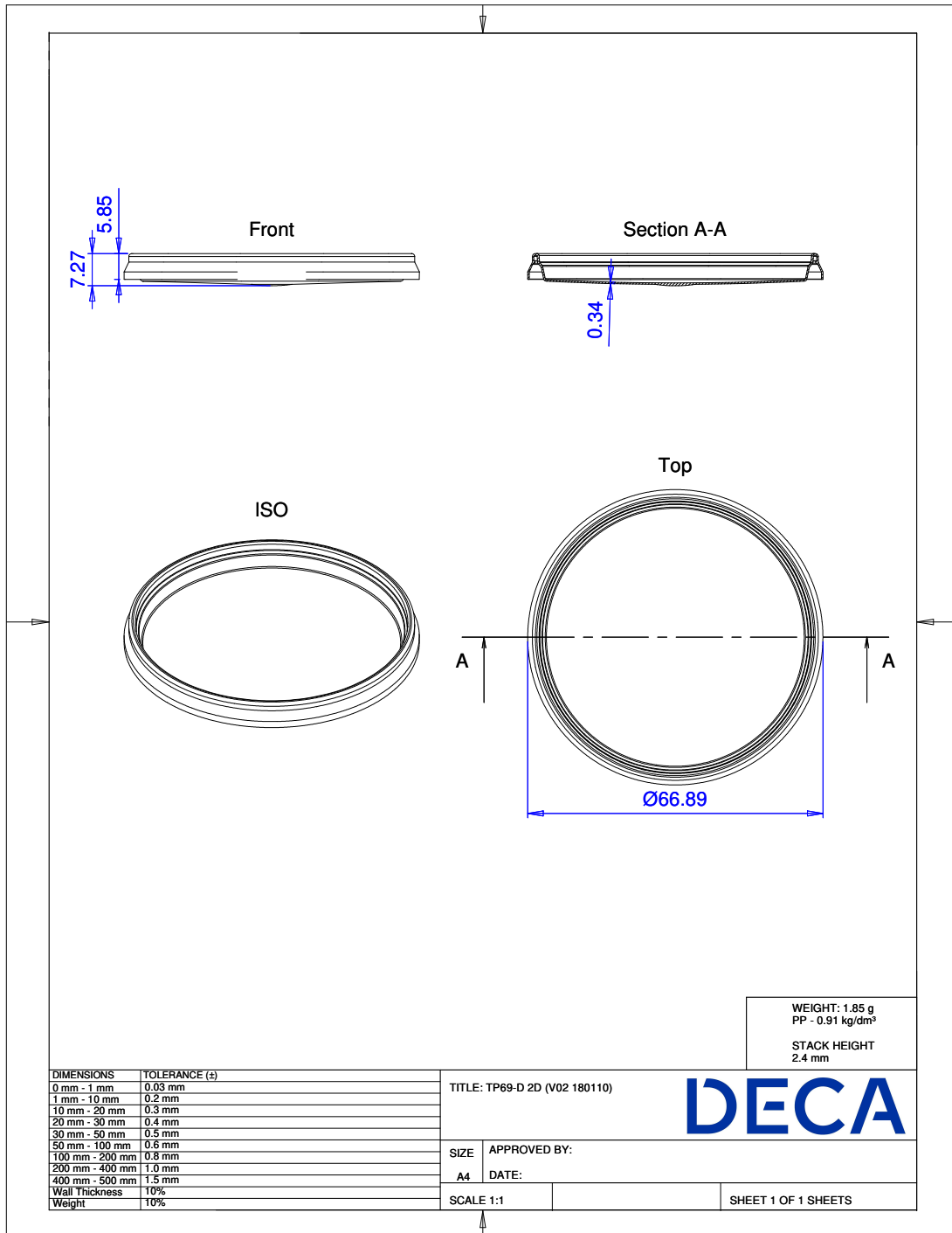
Usages / Certificats

Conditions de stockage: Garder à l'abri de la lumière directe du soleil, conserver au sec et hermétiquement fermé dans l'emballage d'origine, à un taux d'humidité relative compris entre 40 et 70 %.

Durée de conservation: Nous conseillons d'utiliser les produits dans l'année qui suit leur achat. Nous ne pouvons pas être tenus responsables de toute utilisation après cette période.

Conservation de documents: 3 ans après l'achat

Tous nos produits sont en conformité avec la directive (CE) 1935/2004 et la directive (UE) 10/2011, y compris leurs amendements.



Tous nos produits sont en conformité avec la directive (CE) 1935/2004 et la directive (UE) 10/2011, y compris leurs amendements.