

TPR1912-D - 25701

Couvercle rectangulaire, transparent

Produit caractéristiques

Matériel:	PP
Volume:	
Poids:	15,7 gr
Longueur:	192 mm
Largeur:	126 mm
Hauteur:	8 mm



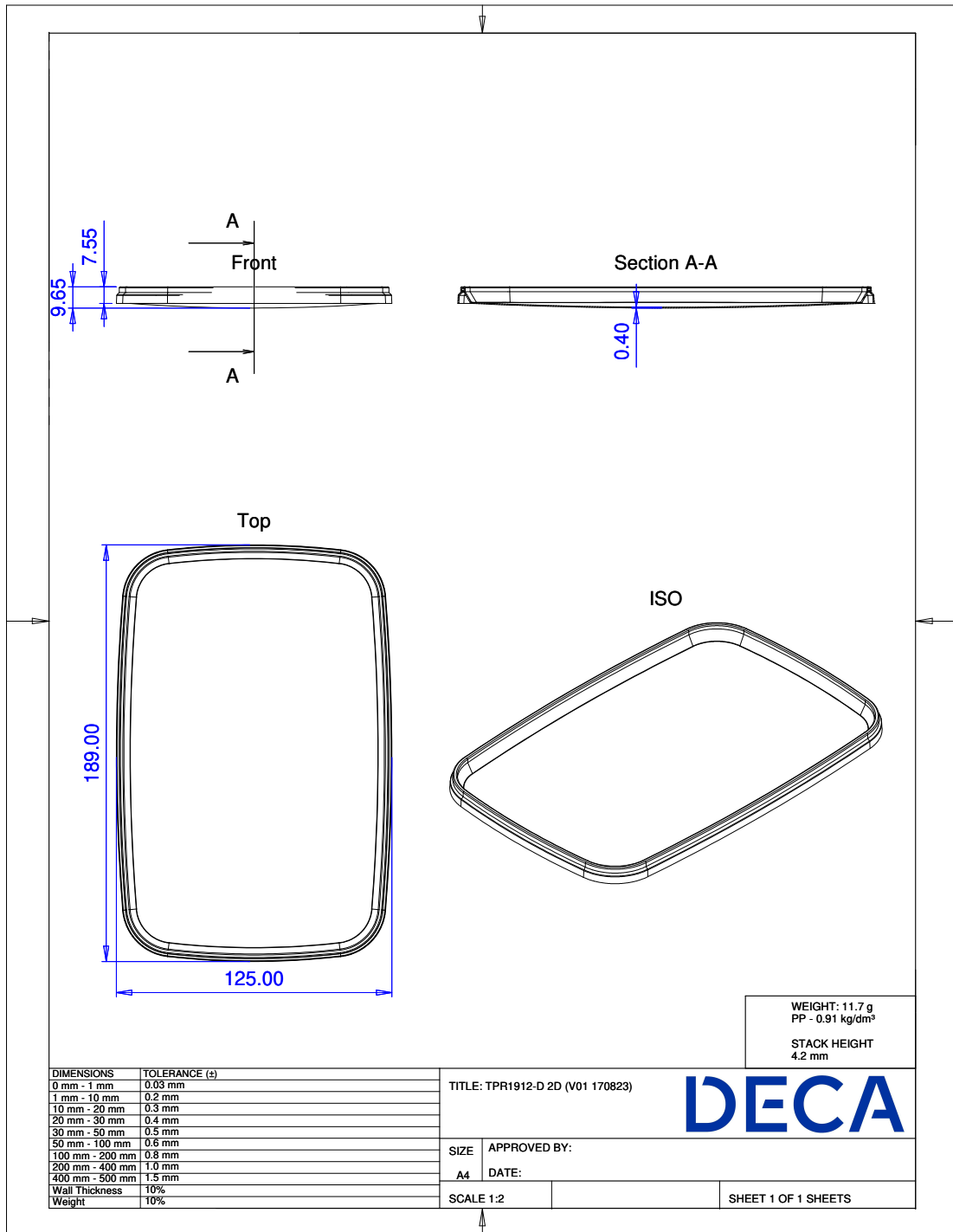
Emballage

Primaire:	Quantité dans un emballage primaire: 900 pièces
Secondaire:	Quantité primaire dans un emballage secondaire: 1 pièce Poids grossier: 15050,8 gr
Tertiaire:	Quantité dans un emballage tertiaire: 24 boîtes = 21.600 pièces Poids grossier: 381.219,2 gr Hauteur standard 2.160 mm

Usages / Certificats

Conditions de stockage:	Garder à l'abri de la lumière directe du soleil, conserver au sec et hermétiquement fermé dans l'emballage d'origine, à un taux d'humidité relative compris entre 40 et 70 %.
Durée de conservation:	Nous conseillons d'utiliser les produits dans l'année qui suit leur achat. Nous ne pouvons pas être tenus responsables de toute utilisation après cette période.
Conservation de documents:	3 ans après l'achat

Tous nos produits sont en conformité avec la directive (CE) 1935/2004 et la directive (UE) 10/2011, y compris leurs amendements.



Tous nos produits sont en conformité avec la directive (CE) 1935/2004 et la directive (UE) 10/2011, y compris leurs amendements.